

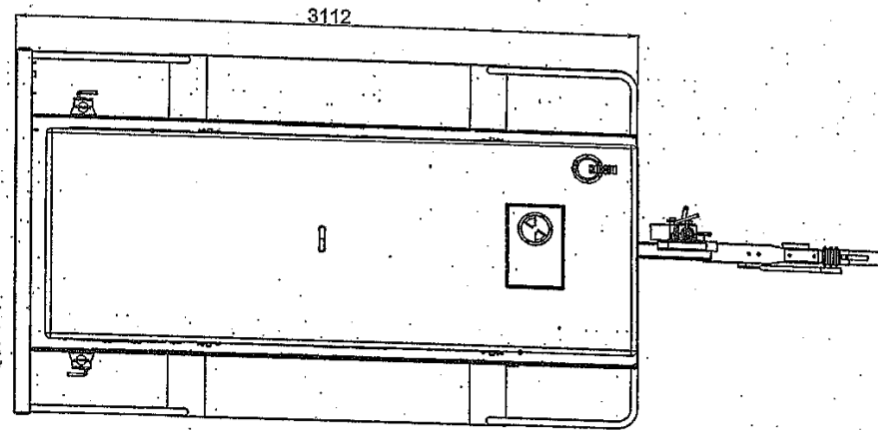
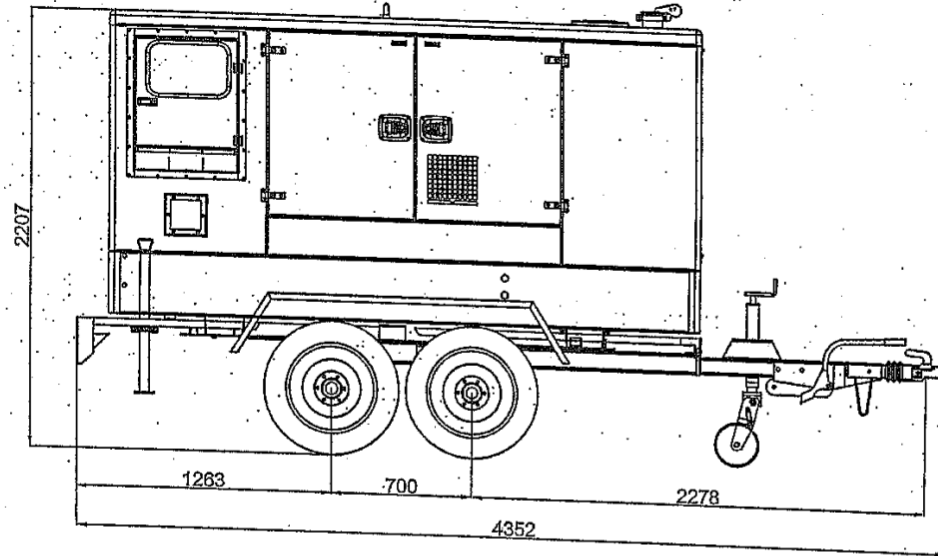
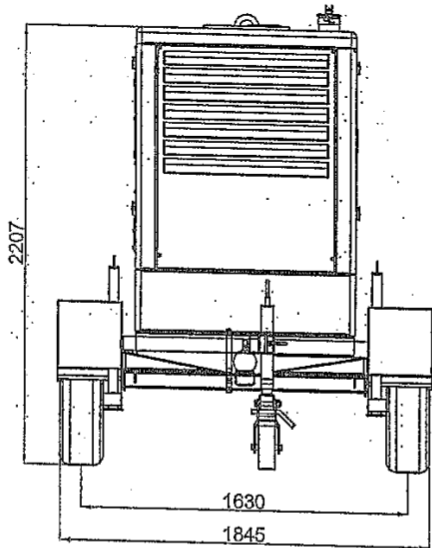
## MOBILE AGGREGATER



### Mobile aggregater for rask og fleksibelt bruk !

Mobile aggregater type IV095 og IV145 er standard dieselaggregat med fast spenning som blir montert på en spesialtilpasset henger for 80 km/t (iht veitrafikkloven).

Komplett spesifisering består av IK044 eller IK066 + tegningsunderlaget som finnes under (scroll ned).



**MOBIL-IK095-IK145-KUN VOGN!**

(KAPSLINGEN IK0066 SOM ER MONTERT ER KUN FOR ILLUSTRASJON)

Spesialtilpasset slepevogn bygget

etter veitrafikkens lover for hastighet 80 km/t.

Påløpsbrems-håndbrems –lys og 50mmkule

Standar som 2 akslet «Boggi.»

GENSET MODELS BUILT INSIDE THIS CANOPY						
ENGINE	FREQUENCY					
	50 Hz.			60 Hz.		
IVECO	II-083	II-090	II-110	II-085	II-100	II-105
PERKINS	IP-090	IP-115		IP-106		
DEUTZ	ID-096	ID-110	ID-100	ID-120		
VOLVO	IV-086	IV-110	IV-100	IV-120		

		PROYECTO: <b>KIT MOVIL HOMOLOGADO 2 EJES 80-130 KVA LANZA RIG.</b>			
MODIFICADO	J.G.BEJAR	28-Oct-2017	MATERIAL		
DISEÑADO	J.G.BEJAR	10-Jul-2017	TOLERANCIA GENERAL		
COMPROBADO	J.L.SOLANO	28-Oct-2017	USO:		
CODIGO			Nº MOD.		
PESO			EXPEDIENTE:		
ESCALA			Nº PLANO		
DENOMINACION: <b>KIT MOVIL HOMOLOGADO 2 EJES 80-130 KVA</b> DIMENSIONES GENERALES		MARCA			