

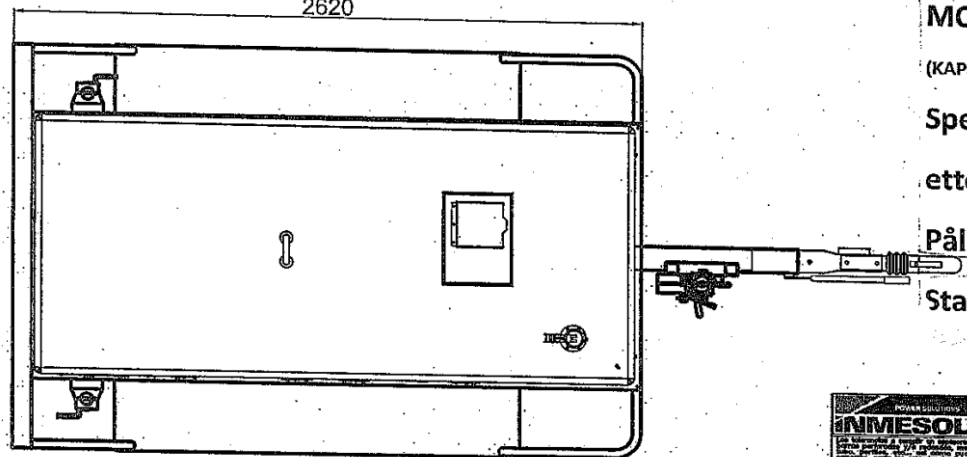
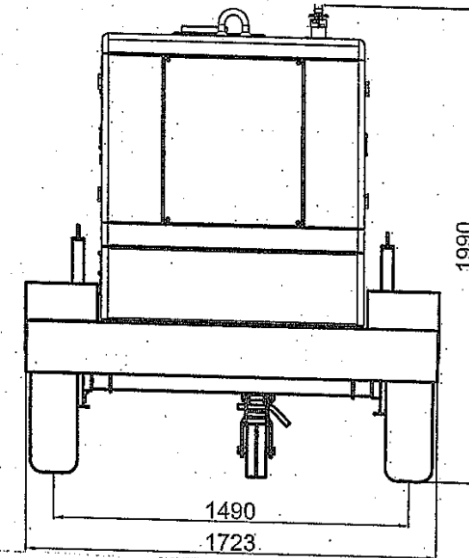
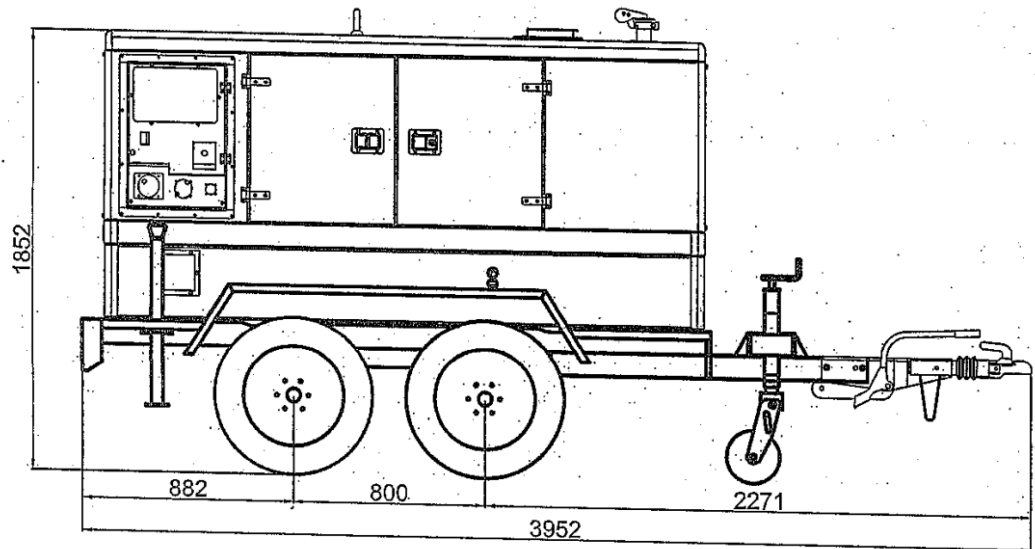
MOBILE AGGREGATER



Mobile aggregater for rask og fleksibelt bruk !

Mobile aggregater type IK044 og IK066 er standard dieselaggregat med fast spenning som blir montert på en spesialtilpasset henger for 80 km/t (iht veitrafikkloven).

Komplett spesifikasjon består av IK044 eller IK066 + tegningsunderlaget som finnes under (scroll ned).



MOBIL-IK044-IK066-KUN VOGN!

(KAPSLINGEN IK066 SOM ER MONTERT ER KUN FOR ILLUSTRASJON)

Spesialtilpasset slepevogn bygget

etter veitrafikkens lover for hastighet 80 km/t

Påløpsbrems-håndbrems -lys og 50mmkule

Standar som 2 akslet «Boggi.»

		PROYECTO		KIT MOVIL HOMOLOGADO 40-60 KVA	
MODIFICADO	J.G.BEJAR	25-Feb-2013	MATERIAL		
DISEÑADO	J.C.BOLANO	25-Feb-2013	TOLERANCIA GENERAL		
COMPROBADO	J.C.BOLANO	25-Feb-2013	UNDS.	mm	Nº MCD.
DISEÑADO			EXPEDIENTE:		Nº PLANO
FECHO	2010				4
ESCALA					MARCA
DISEÑO: KIT MOVIL HOMOLOGADO 2 EJES G. E INS-MOVIL 40-60 Kvas					