

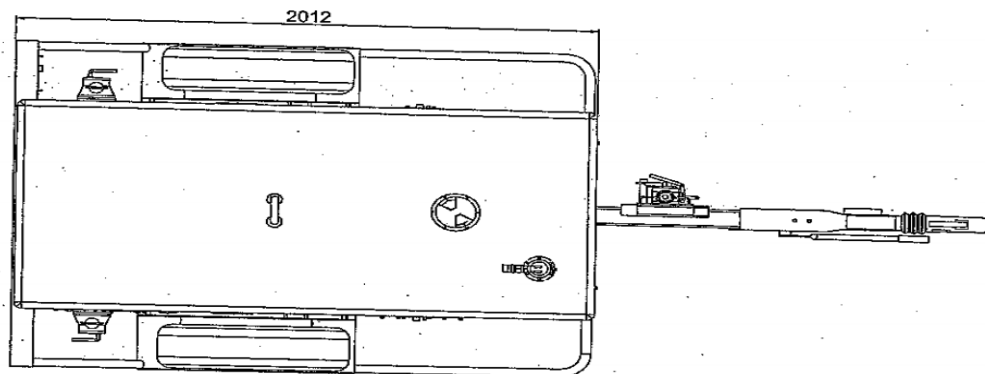
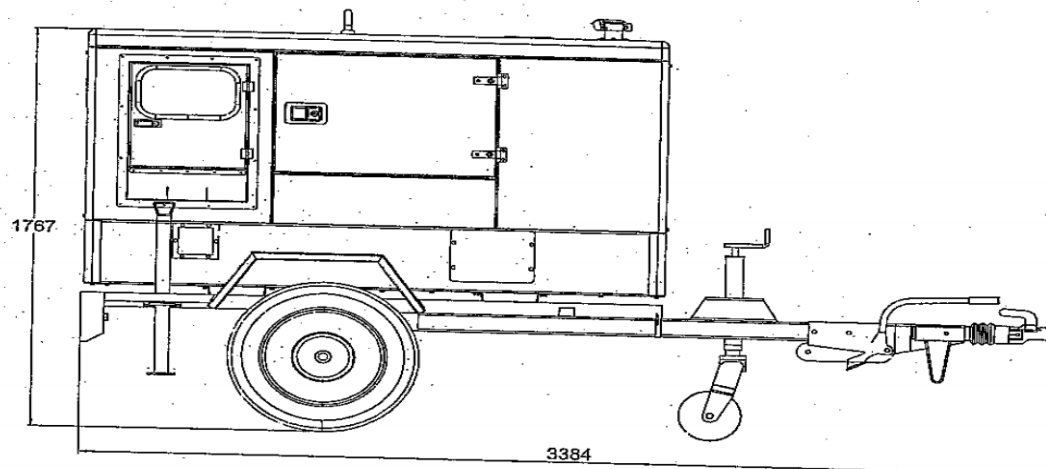
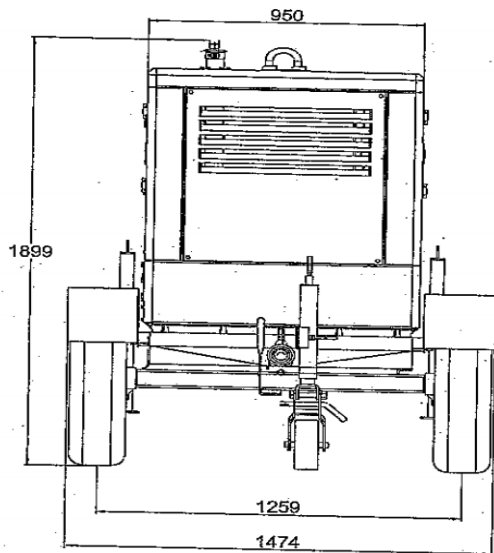
MOBILE AGGREGATER



Mobile aggregater for rask og fleksibelt bruk !

Mobile aggregater type IK030 og IK033 er standard diesellaggregat med fast spenning som blir montert på en spesialtilpasset henger for 80 km/t (iht veitrafikkloven).

Komplett spesifikasjon består av IK030 eller IK033 + tegningsunderlaget som finnes under (scroll ned).



MOBIL-IK030-IK033-KUN VOGN!

(KAPSLINGEN IK030 SOM ER MONTERT ER KUN FOR ILLUSTRASJON)

Spesialtilpasset slepevogn bygget

etter veitrafikkens lover for hastighet 80 km/t.

Påløpsbrems-håndbrems –lys og 50mmkule

Standar som 1 aksel men kan fås med Boggi.

GENSET MODELS BUILT INSIDE THIS CANOPY

| ENGINE | FREQUENCY | | | | | |
|------------|-----------|--------|--------|--------|--------|--------|
| | 50 Hz. | | | 60 Hz. | | |
| KOHLER | IK-18 | IK-022 | IK-030 | IK-033 | IK-023 | IK-039 |
| LOMBARDINI | IL-18 | IL-022 | | | IL-026 | |
| PERKINS | IP-022 | IP-033 | | | IP-026 | IP-040 |
| DEUTZ | ID-14 | ID-022 | ID-033 | IK-044 | ID-017 | ID-026 |
| | | | | | ID-038 | ID-050 |
| | | | | | ID-19 | ID-28 |

DATOS ORIENTATIVOS
INMESOL SE RESERVA EL DERECHO A
MODIFICAR LOS DATOS SUMINISTRADOS



PROYECTO:
KIT MOVIL HOMOLOGADO G.E. EST-STD 20-30 Kva

| | | | | |
|-----------------------|-----------------------------------|-------------|--------------------|-------|
| MODIFICADO | J.G. BEAR | 28-Oct-2017 | MATERIAL | |
| DIBUJADO | A. AGUILAR | 13-04-2018 | TOLERANCIA GENERAL | |
| COMPROBADO | J.L. SOLANO | 29-Oct-2017 | UES | |
| DENOMINACION | KIT MOVIL G.E. INSONORO 20-30 Kva | | EXPEDIENTE | |
| DIMENSIONES GENERALES | | | Nº PLANO | MARCA |